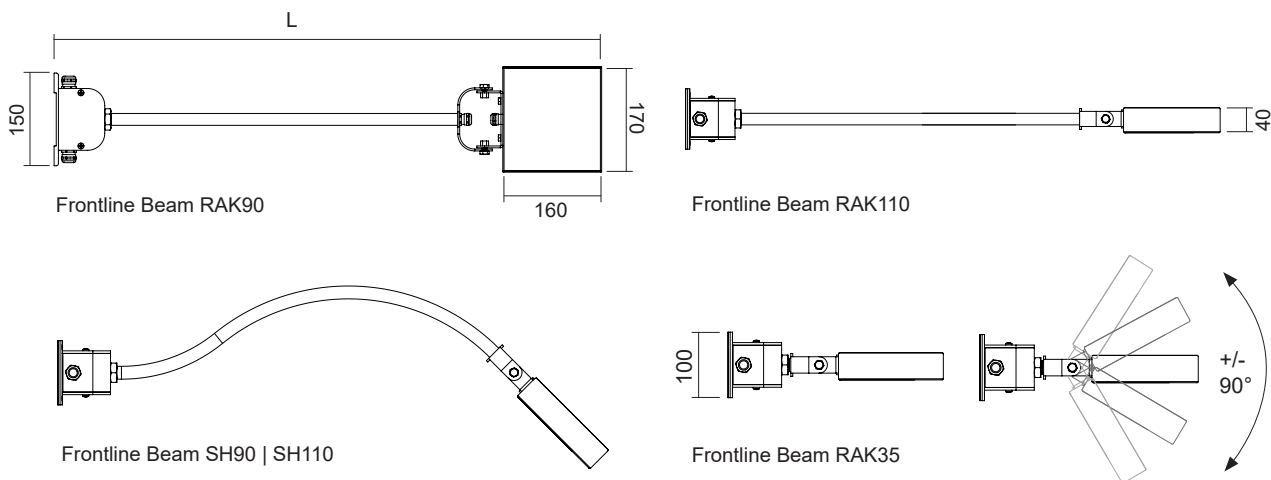


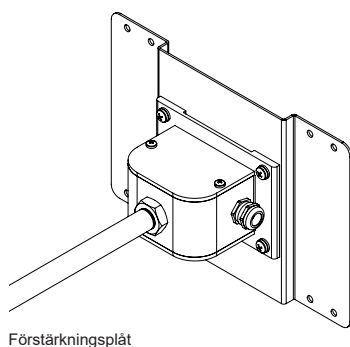
Frontline Beam

Teknisk specifikation / Technical specification

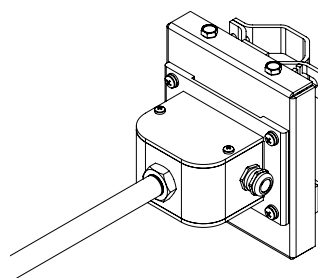


Frontline Beam								
Art. nr	Benämning / Art. Name		Arm	Kg	L	W	lm*	K
Svart / Black	Grå / Gray 9006							
340-101	340-102	Frontline Beam RAK35 21W	Rak / Straight	2	350	21	2400	4000
340-121	340-122	Frontline Beam RAK90 21W	Rak / Straight	2,5	900	21	2400	4000
340-141	340-142	Frontline Beam SH90 21W	Svan / Swan	2,9	900	21	2400	4000
340-201	340-202	Frontline Beam RAK35 33W	Rak / Straight	2	350	33	3600	4000
340-221	340-222	Frontline Beam RAK110 33W	Rak / Straight	2,9	1100	33	3600	4000

Säkring / Fuse (Relaterat till startström / Related to inrush current)	B10	B16	C10	C16
Antal armaturer per säkring / Total amount of luminaires per fuse - 21W & 33W	16	26	26	43

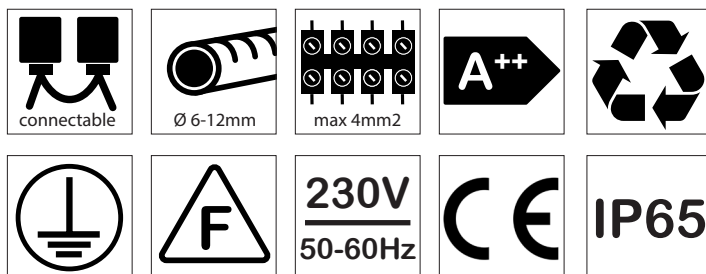


Förstärkningsplåt



Rörfäste 48/60

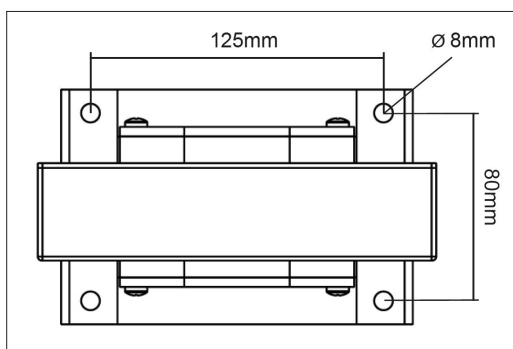
Artikelnummer			Benämning / Art name	Mått / Dim	Incl.
Svart	Grå RAL 9006	Aluzink / VFZ			
341-101	341-102	341-103	Förstärkningsplåt / Reinforcement Plate	300 x 200 x 15mm	M6 skruv / M6 screw
		341-203	Rörfäste 48/60 / Pipe Bracket	160 x 180 x 28mm	M6 skruv / M6 screw



+46 40-656 64 20
 info@masterlite.se
 www.masterlite.se

Frontline Beam

Monteringsanvisning / Installation instructions



- 1 **SE:** Montera armaturen på underlaget.
Se hålbild samt håldiameter ovan.
ENG: Mount the luminaire on the base.
See hole image and hole diameter above.



- 2 **SE:** Kontrollera att följande komponenter finns.
ENG: Make sure that all parts are included.



- 3 **SE:** Lossa väggfästets täcklock, anslut en kabel.
ENG: Loosen the wall brackets top cover,
connect a cable on one side.



- 4 **SE:** Fö sammankoppling av flera armaturer
anslut en utgående kabel.
ENG: To connect several luminaires,
connect an outgoing cable.



- 5 **SE:** Återmontera täcklock – säkra att detta är
väl åtskruvat.
ENG: Reassemble the top cover – make sure
it is securely tightened.



- 4 **SE:** Ställ in armaturhuset till önskad vinkel med
insexnyckel storlek 5mm (medföljer ej) – säkra
att detta är väl åtskruvat.
ENG: Adjust the housing to the desired angle
with an Allen key 5mm. (not included) – make
sure it is securely tightened.



+46 40-656 64 20
info@masterlite.se

www.masterlite.se